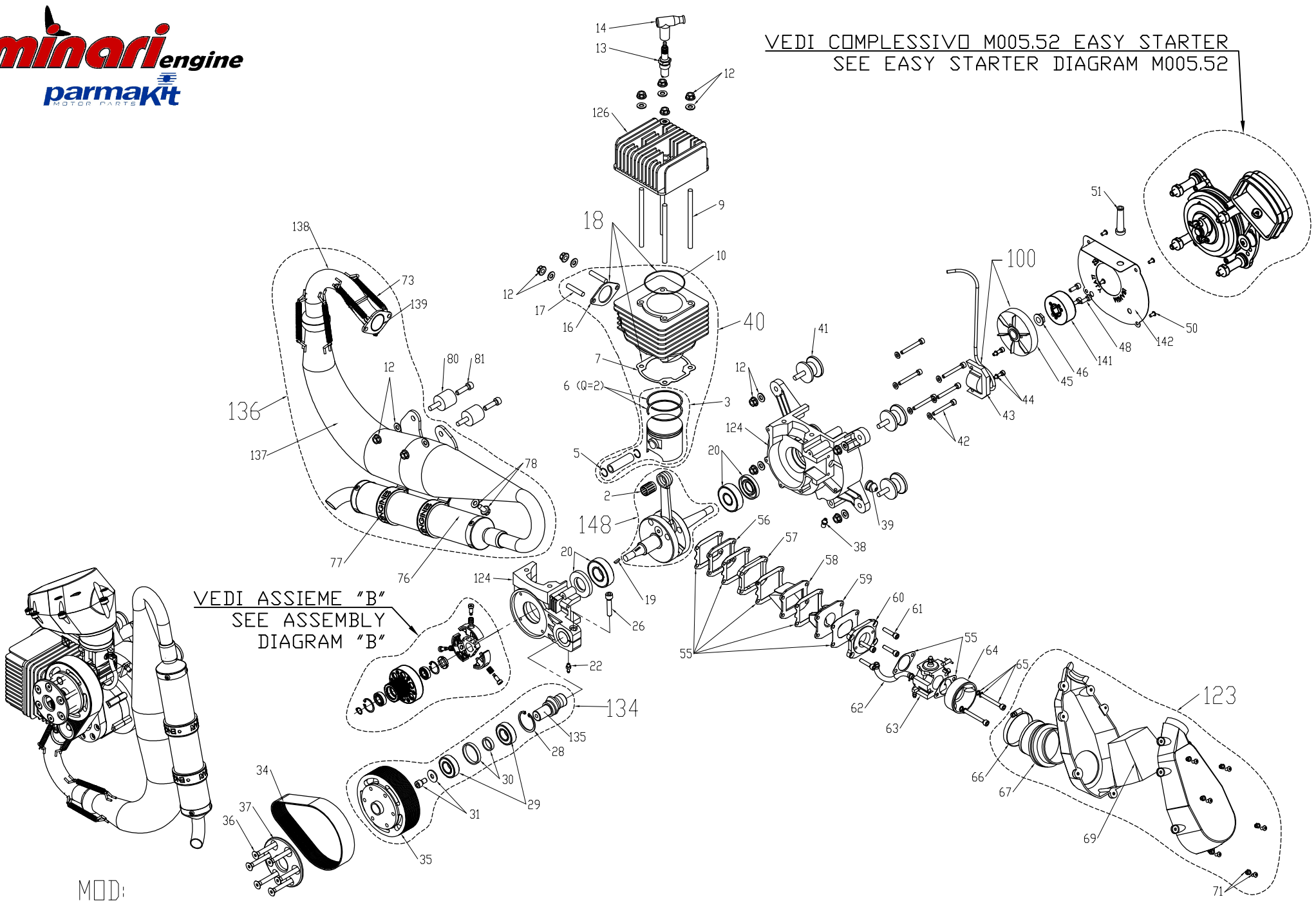


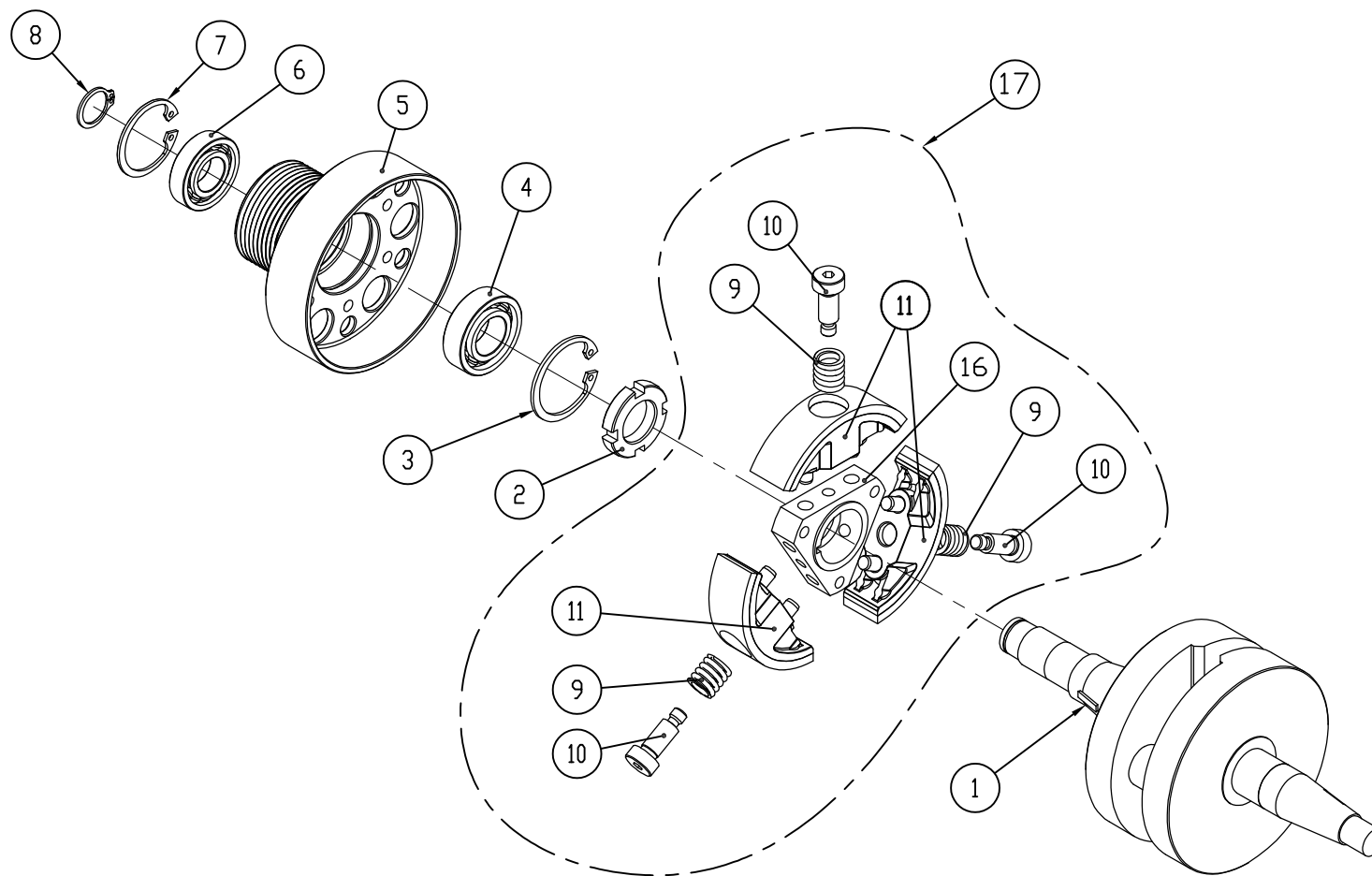
VEDI COMPLESSIVO M005.52 EASY STARTER
SEE EASY STARTER DIAGRAM M005.52



VEDI ASSIEME "B"
SEE ASSEMBLY
DIAGRAM "B"

MOD:
 -F1-M9-CL-F CORSA LUNGA 200cc Motore a 90°, con frizione e avviamento manuale /
 90° engine, with clutch and manual starter

A termine di legge ci riserviamo la proprietà del presente disegno col divieto a chiunque di riprodurlo o renderlo noto a terzi senza l'autorizzazione di PARMAKIT. Inoltre la Ditta si riserva di apportare modifiche alla propria produzione senza preavviso ed in qualsiasi momento.
 At the end of the law, we reserve the ownership of this drawing with forbidden to reproduce or disclosed to third parties without the permission of PARMAKIT. In addition, the Company reserves the right to make changes to its products without notice at any time.



N°	Cod.	Descrizione	Q.tà
1	N001.76	CHIAVETTA FRIZIONE EASY STARTER	1
2	N018.86	GHIERA M20x1	1
3	N003.89	SEEGER UNI 7437-35	1
4	N003.26	CUSCINETTO SKF 6003	1
5	M002.21	CAMPANA PULEGGIA MOTORE FRIZIONE	1
6	N004.26	CUSCINETTO SKF 16002	1
7	N002.89	SEEGER UNI 7437-32	1
8	N004.89	SEEGER UNI 7435-15	1
9	57012.18	MOLLA CEPPI FRIZIONE	3
10	N019.86	BULLONE CODDLO RETT. M6x16	3
11	N005.21	CEPPO FRIZIONE	3
16	N003.21	PORTACEPPI FRIZIONE AVV. MANUALE	1
17	N010.21	FRIZIONE MASSA CENTRIFUGA - ASSEMBLATA - VERS. MANUALE	1

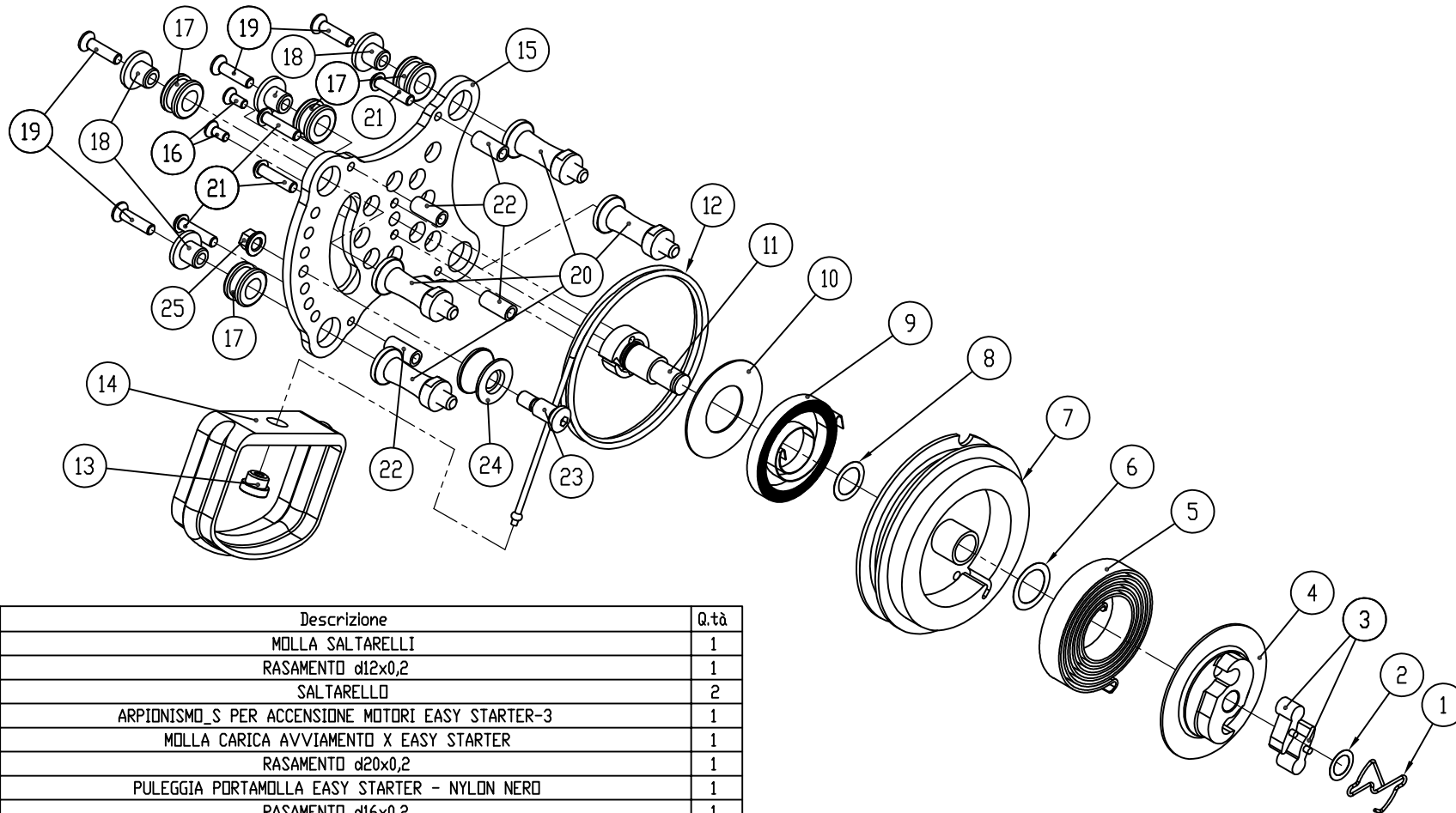

 DISEGNO DI PROPRIETA' PARMAKIT
 THIS DRAWING IS PROPERTY OF PARMAKIT AND SHALL NOT BE COPIED IN ANY WAY WITHOUT THE WRITTEN AUTHORIZATION OF THE COMPANY

A TERMINI DI LEGGE E' VIETATO RIPRODURRE O COMUNICARE A TERZI IL CONTENUTO DEL PRESENTE DISEGNO



Strada Antolini, 18/C 43044 Lemignano di Collecchio - Parma - Italia
 tel. +39.0521.303413 - fax +39.0521.543379
 E mail: info@parmakit.com - www.parmakit.com

DISEGNATO	NOME	FIRMA	DATA	DESCRIZIONE	TITOLO
VERIFICATO			05-06-19		COMPLESSIVO FRIZIONE F1 AVVIAMENTO MANUALE - ESPLOSO
APPROVATO				QUANTITA'	
FATTO				MATERIALE	N. DISEGNO
QUALITA'				PESO	ASSIEME "B"
				SCALA: 1:2	A3
					FOGLIO 1 DI 1



N°	Cod.	Descrizione	Q.tà
1	N018.98	MOLLA SALTARELLI	1
2	R/SP.12x16x0,2	RASAMENTO d12x0,2	1
3	N017.98	SALTARELLO	2
4	N009.19	ARPIONISMO_S PER ACCENSIONE MOTORI EASY STARTER-3	1
5	N004.13	MOLLA CARICA AVVIAMENTO X EASY STARTER	1
6	R/SP.20x28x0,2	RASAMENTO d20x0,2	1
7	N006.19	PULEGGIA PORTAMOLLA EASY STARTER - NYLON NERO	1
8	R/SP.16x22x0,2	RASAMENTO d16x0,2	1
9	M001.13/SC	MOLLA	1
10	N012.98	DISTANZIALE PLASTICA X ACCENSIONE EASY STARTER - PVC	1
11	N015.98	AGGANCIÒ MOLLA EASY STARTER S	1
12	N004.79	FUNE AVVIAMENTO EASY STARTER (2 MT)	1
13	N016.98	NOTTOLINO IMPUGNATURA	1
14	M003.52	MANIGLIA AVVIAMENTO	1
15	N017.96	SUPPORTO EASY STARTER 2	1
16	N001.86	VITE BRUGOLA SVASATA M5x12	2
17	N003.47	PASSACAVO/ SILENT BLOCK	4
18	N023.98	BOCCOLA VITE DISTANZIALE PIASTRA AVV. EASY STARTER	4
19	N021.98	VITE BRUGOLA SVASATA M6x25	4
20	N007.98	DISTANZIALE	4
21	N022.98	VITE BRUGOLA TESTA BOMBATA M6x25	4
22	N006.41	TUBO ANTISCARRUCOLIO FILO AVVIAT. EASY STARTER	4
23	N017.86	VITE CARRUCOLA X RINVID EASY STARTER	1
24	N008.98	CARRUCOLA RINVID EASY STARTER	1
25	N020.98	DADO CARRUCOLA EASY STARTER	1


 DISEGNO DI PROPRIETÀ
 THIS DRAWING IS PROPERTY OF PARMAKIT AND SHALL NOT BE COPIED IN ANY WAY WITHOUT THE WRITTEN AUTHORISATION OF THE COMPANY

A TERMINI DI LEGGE È VIETATO RIPRODURRE O COMUNICARE A TERZI IL CONTENUTO DEL PRESENTE DISEGNO
 WITHOUT THE WRITTEN AUTHORISATION OF THE COMPANY



Strada Antolini, 18/C 43044 Lemignano di Collecchio - Parma - Italia
 tel. +39.0521.303413 - fax +39.0521.543379
 E mail: info@parmakit.com - www.parmakit.com

DISEGNATO	NOME	FIRMA	DATA	DESCRIZIONE:	TITOLO:
VERIFICATO			05-06-19		COMPLESSIVO EASY STARTER S CON PIASTRA
APPROVATO				QUANTITÀ:	
FATTO				MATERIALE:	N. DISEGNO
QUALITÀ:				PESD:	M005.52
					A3
				SCALA: 1:2,5	FOLIO 1 DI 1