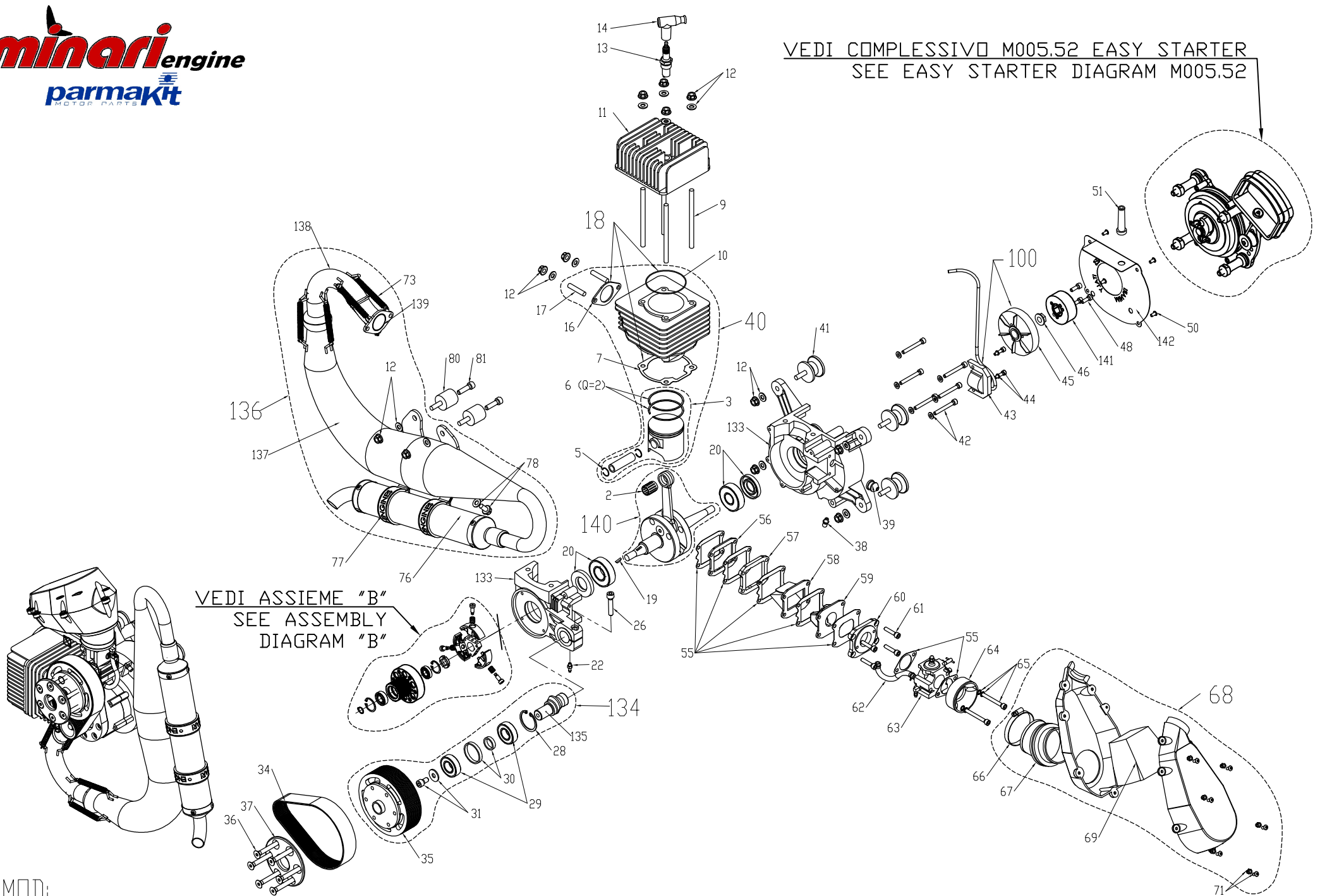


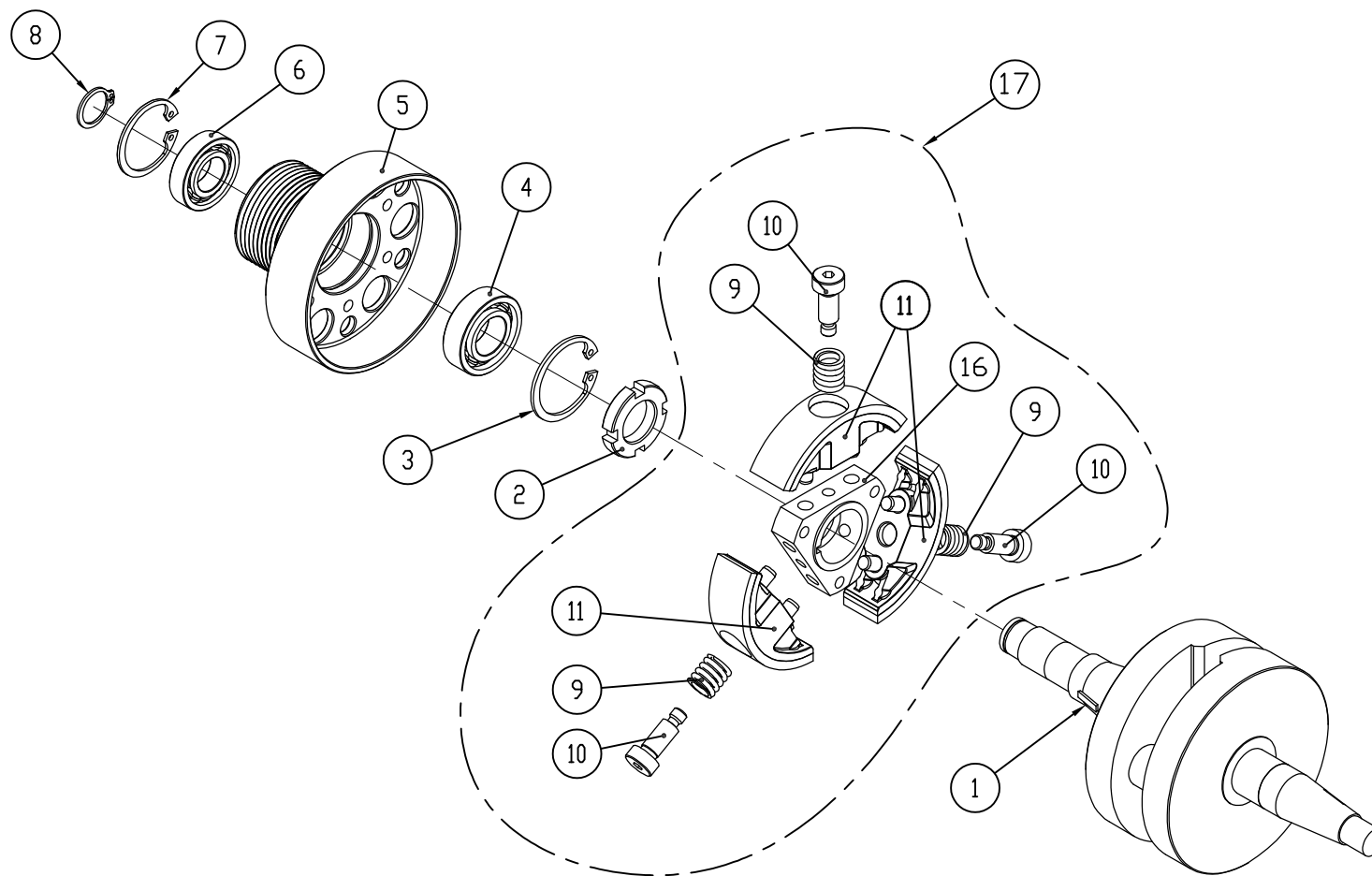
VEDI COMPLESSIVO M005.52 EASY STARTER
SEE EASY STARTER DIAGRAM M005.52



VEDI ASSIEME "B"
SEE ASSEMBLY
DIAGRAM "B"

MOD:

-F1-M9-F Motore a 90°, con frizione e avviamento manuale / 90° engine, with clutch and manual starter



N°	Cod.	Descrizione	Q.tà
1	N001.76	CHIAVETTA FRIZIONE EASY STARTER	1
2	N018.86	GHIERA M20x1	1
3	N003.89	SEEGER UNI 7437-35	1
4	N003.26	CUSCINETTO SKF 6003	1
5	M002.21	CAMPANA PULEGGIA MOTORE FRIZIONE	1
6	N004.26	CUSCINETTO SKF 16002	1
7	N002.89	SEEGER UNI 7437-32	1
8	N004.89	SEEGER UNI 7435-15	1
9	57012.18	MOLLA CEPPI FRIZIONE	3
10	N019.86	BULLONE CODDLO RETT. M6x16	3
11	N005.21	CEPPO FRIZIONE	3
16	N003.21	PORTACEPPI FRIZIONE AVV. MANUALE	1
17	N010.21	FRIZIONE MASSA CENTRIFUGA - ASSEMBLATA - VERS. MANUALE	1

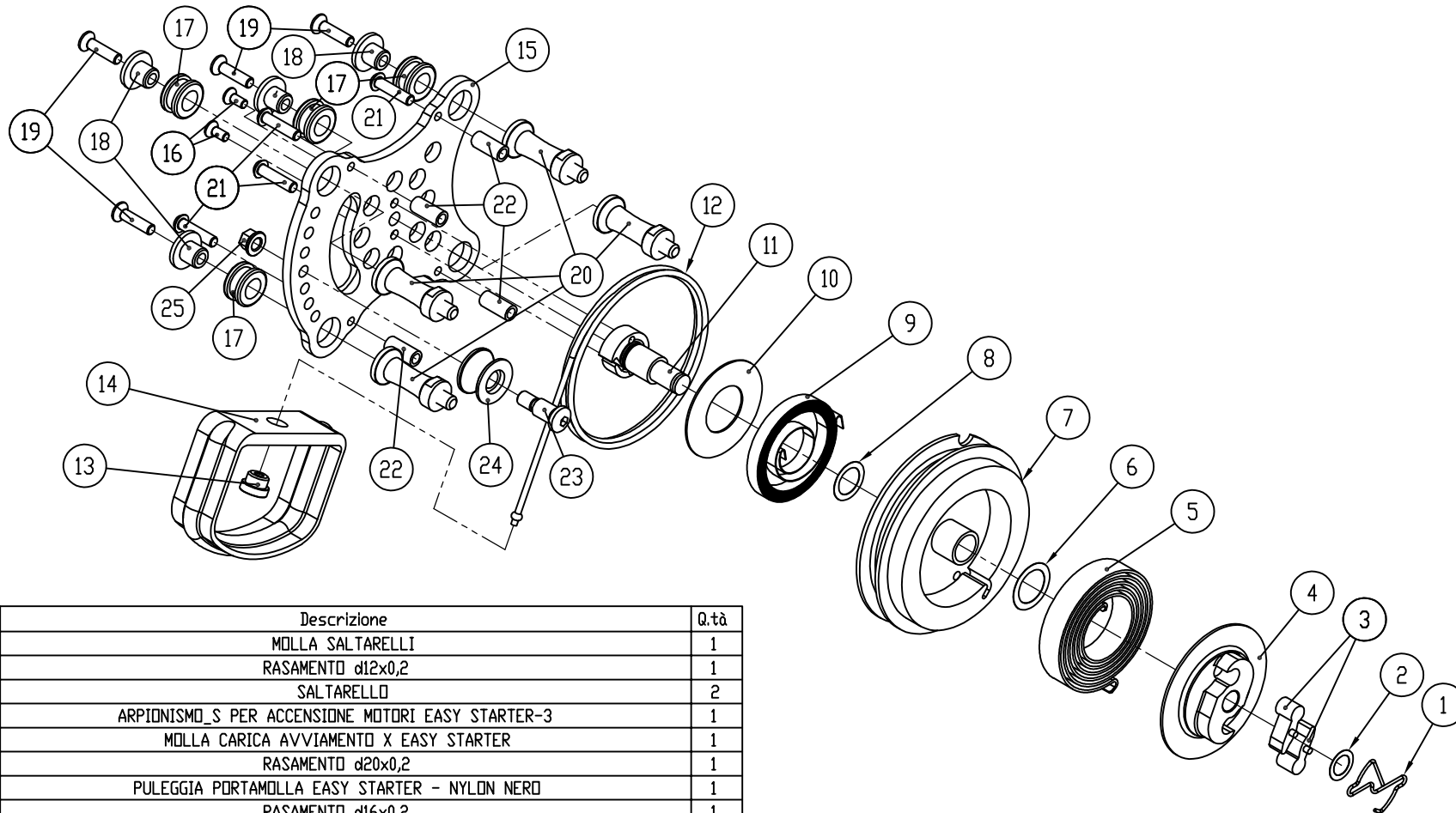

 DISEGNO DI PROPRIETÀ
 THIS DRAWING IS PROPERTY OF PARMAKIT AND SHALL NOT BE COPIED IN ANY WAY WITHOUT THE WRITTEN AUTHORIZATION OF THE COMPANY

A TERMINI DI LEGGE È VIETATO RIPRODURRE O COMUNICARE A TERZI IL CONTENUTO DEL PRESENTE DISEGNO



Strada Antolini, 18/C 43044 Lemignano di Collecchio - Parma - Italia
 tel. +39.0521.303413 - fax +39.0521.543379
 E mail: info@parmakit.com - www.parmakit.com

DISEGNATO	NOME	FIRMA	DATA	DESCRIZIONE	TITOLO
VERIFICATO			05-06-19		COMPLESSIVO FRIZIONE F1 AVVIAMENTO MANUALE - ESPLOSO
APPROVATO				QUANTITÀ	
FATTO				MATERIALE	N. DISEGNO
QUALITÀ				PESO	ASSIEME "B"
				SCALA: 1:2	A3
					FOGLIO 1 DI 1



N°	Cod.	Descrizione	Q.tà
1	N018.98	MOLLA SALTARELLI	1
2	R/SP.12x16x0,2	RASAMENTO d12x0,2	1
3	N017.98	SALTARELLO	2
4	N009.19	ARPIONISMO_S PER ACCENSIONE MOTORI EASY STARTER-3	1
5	N004.13	MOLLA CARICA AVVIAMENTO X EASY STARTER	1
6	R/SP.20x28x0,2	RASAMENTO d20x0,2	1
7	N006.19	PULEGGIA PORTAMOLLA EASY STARTER - NYLON NERO	1
8	R/SP.16x22x0,2	RASAMENTO d16x0,2	1
9	M001.13/SC	MOLLA	1
10	N012.98	DISTANZIALE PLASTICA X ACCENSIONE EASY STARTER - PVC	1
11	N015.98	AGGANCIÒ MOLLA EASY STARTER S	1
12	N004.79	FUNE AVVIAMENTO EASY STARTER (2 MT)	1
13	N016.98	NOTTOLINO IMPUGNATURA	1
14	M003.52	MANIGLIA AVVIAMENTO	1
15	N017.96	SUPPORTO EASY STARTER 2	1
16	N001.86	VITE BRUGOLA SVASATA M5x12	2
17	N003.47	PASSACAVO/ SILENT BLOCK	4
18	N023.98	BOCCOLA VITE DISTANZIALE PIASTRA AVV. EASY STARTER	4
19	N021.98	VITE BRUGOLA SVASATA M6x25	4
20	N007.98	DISTANZIALE	4
21	N022.98	VITE BRUGOLA TESTA BOMBATA M6x25	4
22	N006.41	TUBO ANTISCARRUCOLIO FILO AVVIAT. EASY STARTER	4
23	N017.86	VITE CARRUCOLA X RINVID EASY STARTER	1
24	N008.98	CARRUCOLA RINVID EASY STARTER	1
25	N020.98	DADO CARRUCOLA EASY STARTER	1


 DISEGNO DI PROPRIETÀ
 THIS DRAWING IS PROPERTY OF PARMAKIT AND SHALL NOT BE COPIED IN ANY WAY WITHOUT THE WRITTEN AUTHORISATION OF THE COMPANY

A TERMINI DI LEGGE È VIETATO RIPRODURRE O COMUNICARE A TERZI IL CONTENUTO DEL PRESENTE DISEGNO
 WITHOUT THE WRITTEN AUTHORISATION OF THE COMPANY



Strada Antolini, 18/C 43044 Lemignano di Collecchio - Parma - Italia
 tel. +39.0521.303413 - fax +39.0521.543379
 E mail: info@parmakit.com - www.parmakit.com

DISEGNATO		NOME		FIRMA		DATA		DESCRIZIONE:		TITOLO:	
VERIFICATO						05-06-19				COMPLESSIVO EASY STARTER S CON PIASTRA	
APPROVATO								QUANTITÀ:		N. DISEGNO	
FATTO								MATERIALE:		M005.52	
QUALITÀ:								PESD:		A3	
								SCALA:1:2,5		FOGLIO 1 DI 1	