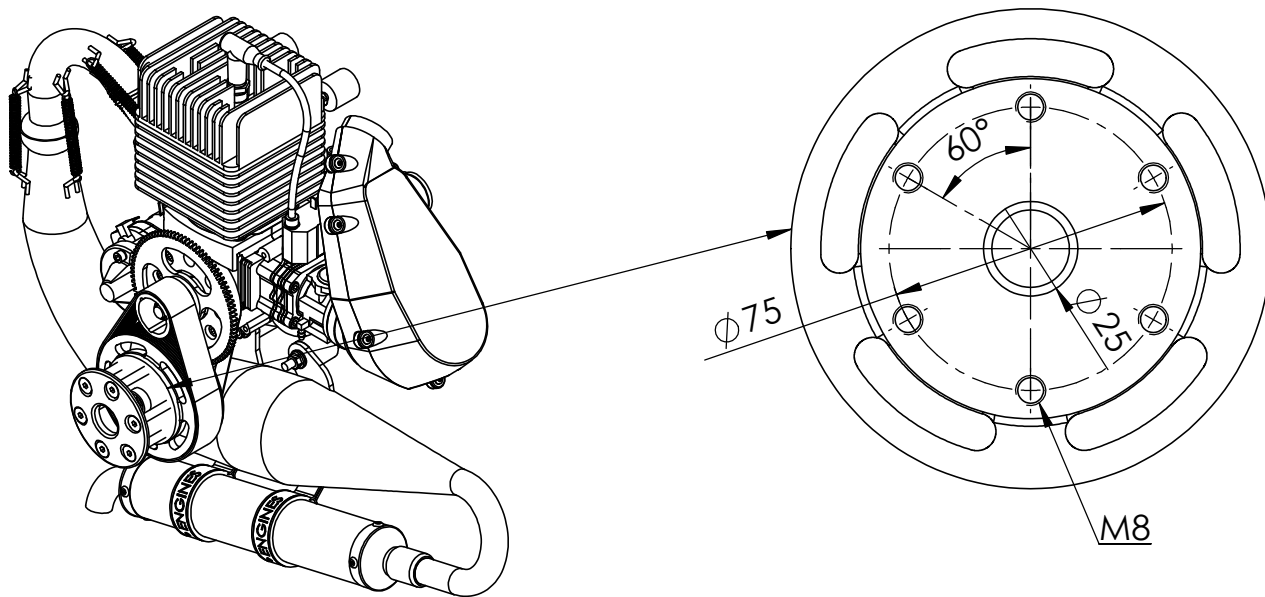
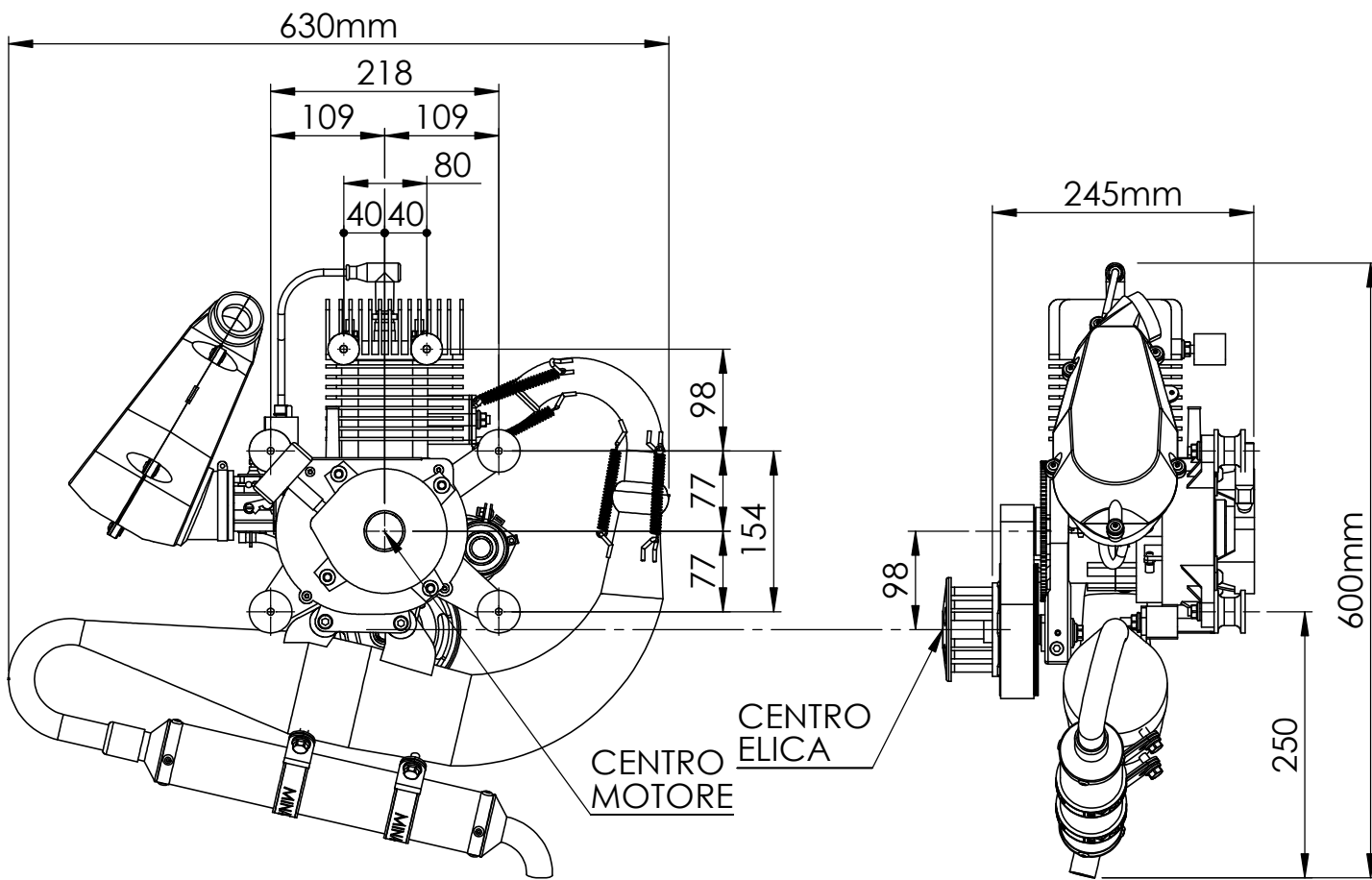


MOD:

-F1-VMEC Motore verticale, avviamento manuale + elettrico con carica batteria
Vertical engine, manual + electric starter with battery charge

-F1-RMEC Motore rovesciato, avviamento manuale + elettrico con carica batteria
Reversed engine, manual + electric starter with battery charge



A. termine di legge ci riserviamo la proprietà del presente disegno, col divieto a chiunque di riprodurlo o renderlo noto a terzi senza l'autorizzazione di PARMAKIT. Inoltre la Ditta si riserva di apportare modifiche alla propria produzione senza preavviso ed in qualsiasi momento.
At the end of the law, we reserve the ownership of this drawing with forbidden to reproduce or disclosed to third parties without the permission of PARMAKIT. In addition, the Company reserves the right to make changes to its products without notice at any time.